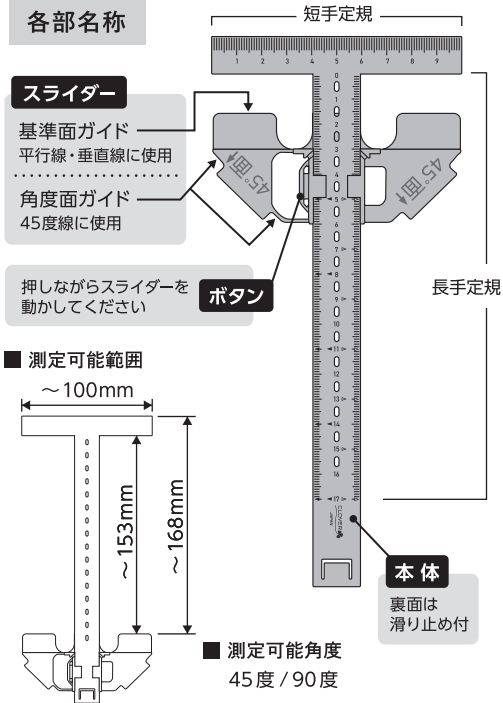


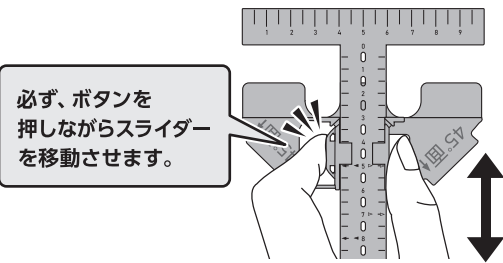
ケガキゲージ (印付けゲージ) 使い方説明書

71-144

各部名称



操作方法



必ず、ボタンを押しながらスライダーを移動させます。

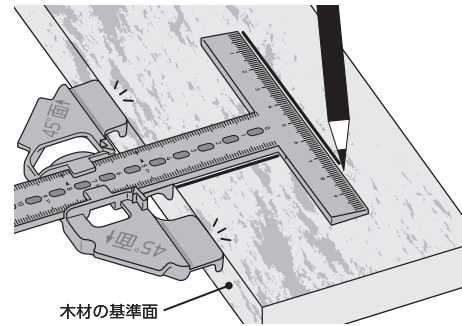
移動時に音が鳴らないところまで、しっかりとボタンを押し込んでください。ボタンから手を離すとスライダーが固定されます。

用途に応じて基準面ガイド、または角度面ガイドを木材の基準面に当て、線を引きます。

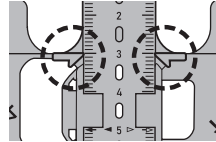
※本体を木材に滑らせながら使うと、滑り止めの劣化が早くなりますので、ご注意ください。

使い方

1. 平行線・垂直線

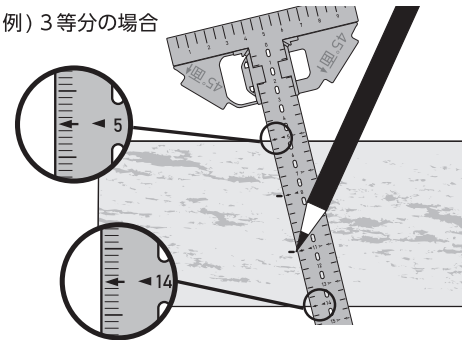


- ① 基準面ガイドを木材の基準面に当て、平行・垂直な線を引きます。
- ② 平行線の位置を決めたい時は、矢印と目盛を合わせてご使用ください。



4. 等分割

(例) 3等分の場合



- ① 木材の両端に、分割数に応じた等分割矢印 (← または →) を合わせます。
- ② 矢印の位置に印を付け、等分します。

※木材の大きさなどによっては、等分割矢印が使えないことがあります。

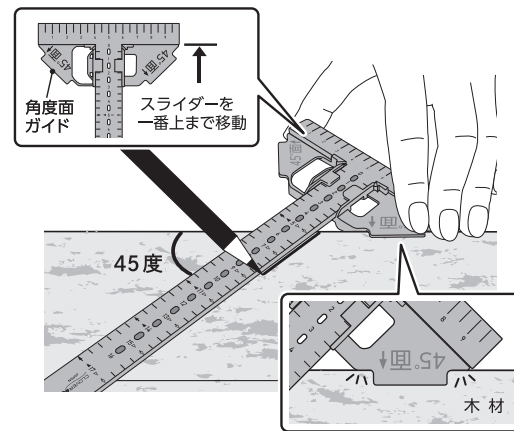
注意

- 用途以外には使用しないでください。(本商品はご家庭における一般工作の測定用として使用するための道具です。)
- お子様の手の届かないところに保管してください。
- 説明書をよく読み、注意などをよく守って、安全に作業を行ってください。
- 本商品に直接カッターやのこぎりなどの刃物を当てて使用しないでください。
- 測定する条件により測定値が異なる場合があります。
- シンナー・ベンジン・アルコール等の溶剤は使用しないでください。破損・変形・変色のおそれがあります。
- 周囲の安全を確保し、無理な力での作業はおやめください。
- 保護メガネなどの保護具の着用など、作業に適した服装をしてください。
- 落としたり、ぶついたりしないでください。変形・破損した場合、使用を中止してください。
- 火気に近づけないでください。
- 直射日光や高温・低温を避け、室内で保管してください。
- 自治体の指示に従って廃棄してください。

本商品の用途以外でのご使用、お客様または第三者が説明書とは異なる使用方法でご使用することにより生じた損害につきましては、当社は損害賠償その他一切の責任を負いかねますのでご了承ください。ただし、当社が責任を負う場合であっても、当社の故意または重過失が無い限り、当社の責任は直接かつ通常の損害に限られるものとします。

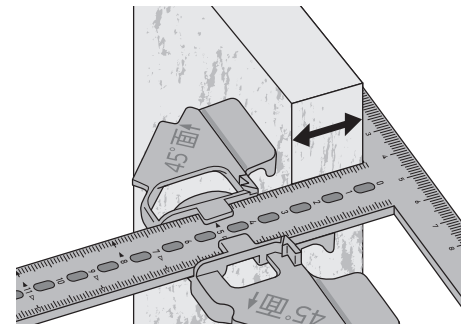
④ 本商品や使い方説明書を無断で複製し配布することを禁じます。

2. 45度角度線



- ① スライダーを一番上まで移動させます。
- ② 角度面ガイドを木材の基準面に当て、長手定規に沿って線を引きます。

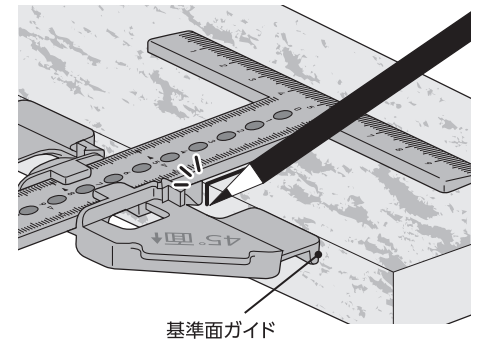
5. 板厚の測定



- ① 厚さを測りたい木材を基準面ガイドと短手定規の間にはさみます。
- ② 板厚が示す目盛で測定します。

■ 板厚測定範囲：～153mm

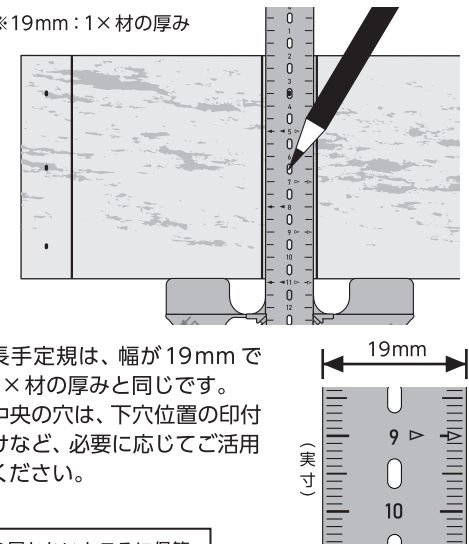
3. 基準面への垂直線の延長



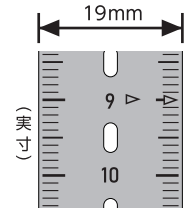
基準面ガイドを利用して垂直線を基準面にも延長することができます。

6. 19mm^{*}間隔の線と中央への印付け

※19mm：1×材の厚み



長手定規は、幅が19mmで1×材の厚みと同じです。中央の穴は、下穴位置の印付けなど、必要に応じてご活用ください。



▼商品に不都合な点がございましたら、クローバー(株)「お客様係」までお問合せください。

クローバー株式会社
〒537-0025 大阪市東成区中道3-15-5
「お客様係」TEL.(06)6978-2277