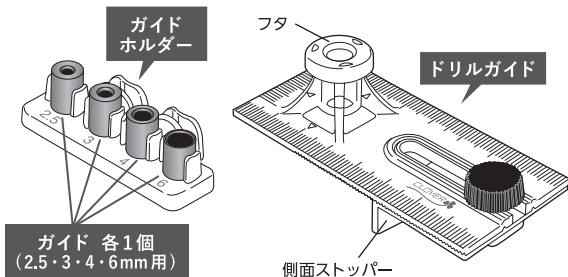
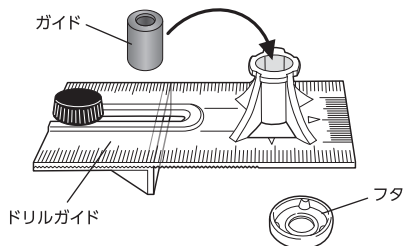


■ セット内容

- ・ドリルガイド (フタ・側面ストッパー付き)
- ・ガイド 各1個 (2.5・3・4・6mm用)
- ・ガイドホルダー

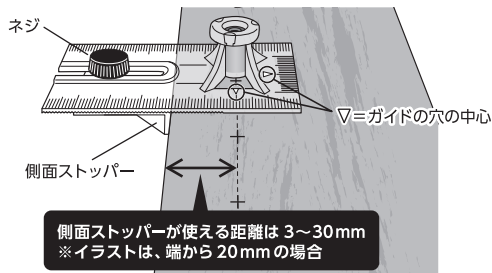


使い方 木材の端から20mmの位置に穴を開けたい場合



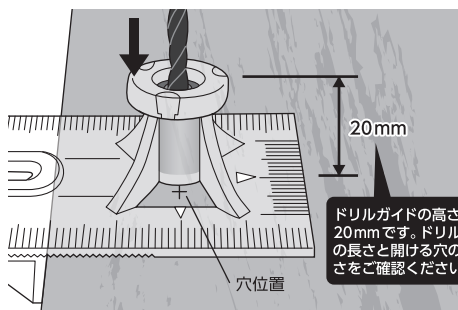
①ドリルガイドのフタをはずし、ドリル径に合ったガイドを入れて、フタをします。

※ガイドのサイズ (2.5・3・4・6mm) と一致するドリル刃を使用してください。

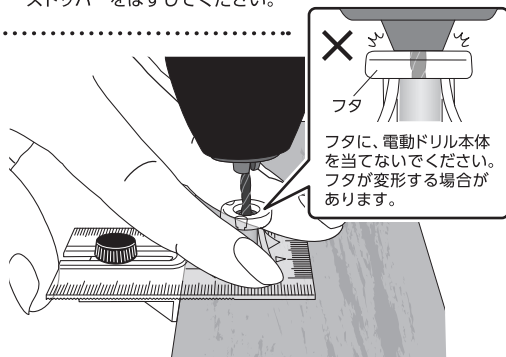


②ドリルガイドに付いている▽を穴位置に合わせます。側面ストッパーをスライドさせて、木材の端までの距離になるようにネジで固定します。

※側面ストッパーが届かない位置で使用する場合は、側面ストッパーをはずしてください。



③ガイドの穴に沿って、ドリル刃を差し込み、側面から穴位置を確認します。



④ドリルガイドをしっかりと押さえながら、ドリルで穴を開けます。

※ドリル刃に指が触れないよう十分に注意してください。

— 使用上の注意 —

- 用途以外に使用しないでください。●周囲の安全を確保し、無理な力での作業はおやめください。●保護メガネなどの保護具の着用など、作業に適した服装をしてください。手袋の使用は、回転部に巻き込まれる危険があるため、おやめください。●落としたり、ぶつけたりしないでください。変形・破損した場合、使用を中止してください。●ドリルガイドの高さは20mmです。ドリル刃の長さとおける穴の深さをご確認ください。●木材は種類や状態によって、穴が開けにくい場合があります。●木くずがドリル刃とガイドの間に詰まると、フタが外れる場合があります。●回転中のドリル刃には絶対に手や顔を近づけないでください。使用する電動ドリルやドリル刃の説明書をよく読み、警告・注意などをよく守って、安全に作業を行ってください。●火気に近づけないでください。●直射日光を避けて、保管してください。●お子様の手の届かない場所に保管してください。