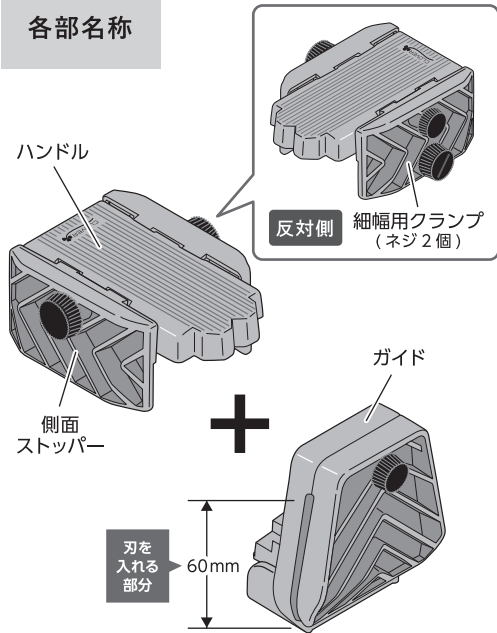


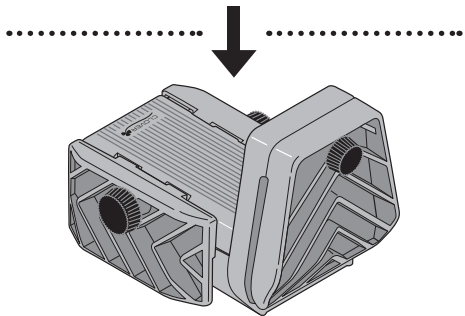
グローバのこぎりガイド 71-141 使い方説明書

セット内容 と 各部名称

- ・ガイド
- ・側面ストッパー
- ・ハンドル
- ・細幅用クランプ

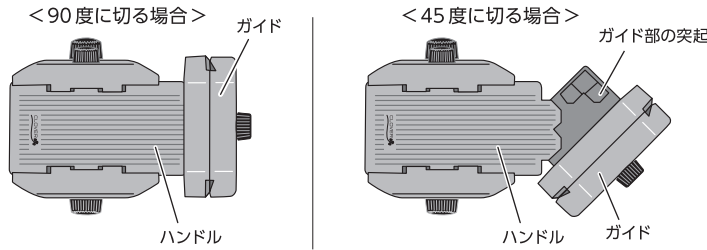


※刃の幅が60mm以内ののこぎりをご使用ください

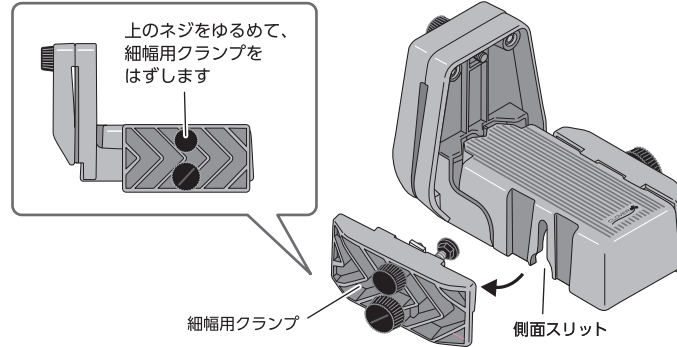


使い方 適する木材(角材)サイズの目安 **厚さ** 6mm以上 (細幅用クランプ使用: 9~20mm) **長さ** 120mm以上 **幅** 90度の場合: (約)40~145mmの木材 (細幅用クランプ使用: 12~40mm) 45度の場合: (約)40~90mmの木材 ※木材の幅はお使いののこぎりの刃の長さによります。

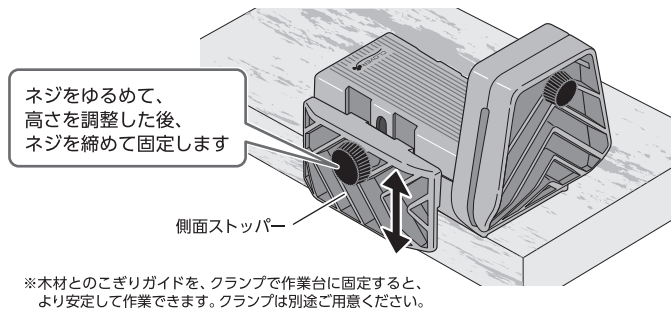
①切る角度に合わせて、のこぎりガイドを組み立てます。
ガイド部の突起にハンドルをかぶせます。



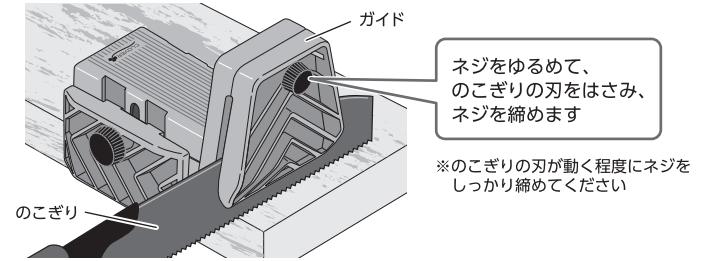
②40mm以上の幅の木材を切る場合は、細幅用クランプをハンドルの側面スリットからスライドさせてははずします。
(細幅用クランプの使い方は説明書右下の「細幅用クランプの使い方」をご覧ください。)



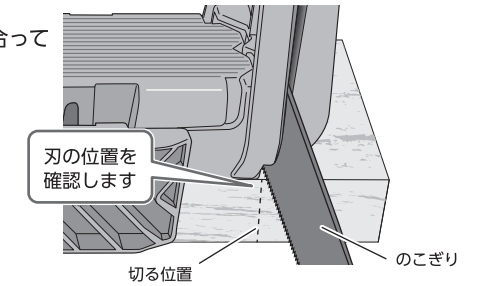
③切る木材の手前に側面ストッパーを当てて、木材の厚さに合わせて、側面ストッパーの高さを調節します。
(左利きの場合、側面ストッパーはハンドルの反対側に付け替えます。)



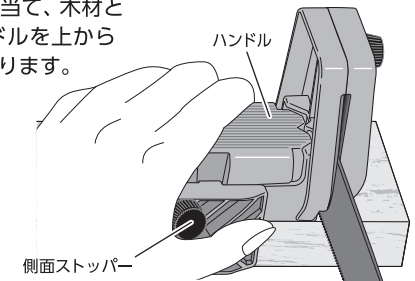
④ガイド部のネジをゆるめて、のこぎりの刃をはさみ、ネジを締めます。



⑤のこぎりの刃が、切る位置に合っているか確認します。



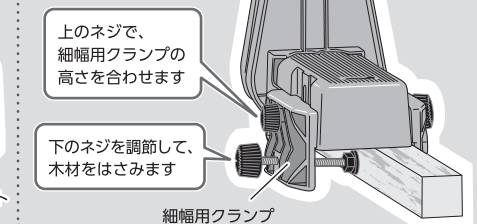
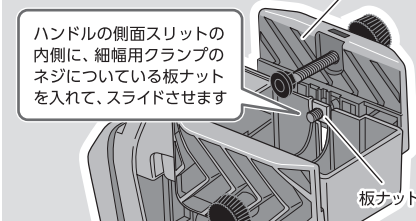
⑥側面ストッパーを木材に押し当て、木材とガイドが動かないようハンドルを上からしっかり押さえて、木材を切ります。



細幅用クランプの使い方

- ①側面ストッパーを木材の高さに合わせます。
- ②側面ストッパーの反対側に細幅用クランプを取り付けます。
- ③細幅用クランプの上のネジで木材の高さに合わせ、下のネジで木材をはさんで固定します。

▼底から見た図 細幅用クランプ



注意

●刃の反対側(背側)全体に補強する金属(背金)が付いている胴付ノコや、両刃ノコ、糸ノコ、電動工具などでは使用できません。●用途以外に使用しないでください。●周囲の安全を確保し、無理な力での作業はおやめください。●保護メガネなどの保護具の着用など、作業に適した服装をしてください。●落としたり、ぶつけたりしないでください。変形・破損した場合、使用を中止してください。●木材は種類や状態によって、切りにくい場合があります。●使用するのこぎりの説明書をよく読み、警告・注意などをよく守って、安全に作業を行ってください。●火気に近づけないでください。●直射日光を避けて、保管してください。●お子様の手の届かない場所に保管してください。

④ 本商品や使い方説明書を無断で複製し配布することを禁じます。

© 2021 CLOVER

▼商品に不都合な点がございましたら、クローバー(株)「お客様係」までお問合せください。

クローバー株式会社
〒537-0025 大阪市東成区中道3-15-5
「お客様係」TEL.(06)6978-2277